



Inselhaube Smartline

BIH 100 ST

AUSSTATTUNGSMERKMALE



- Extrem schlankes Design mit 45 mm Korpushöhe, komplett aus Edelstahl gefertigt
- Einfache Planbarkeit: Mit Teleskopkamin in der Höhe verstellbar
- Komplett entnehmbare Abscheideeinheit für eine besonders einfache Reinigung

AUSSTATTUNGSOPTIONEN



- BackFlow-Technologie: Für eine gezielte Luftführung und zuverlässige Wrasenerfassung
- Intelligente Lösungen mit dem berbel Mauerkasten und/oder Fensterkontaktschalter

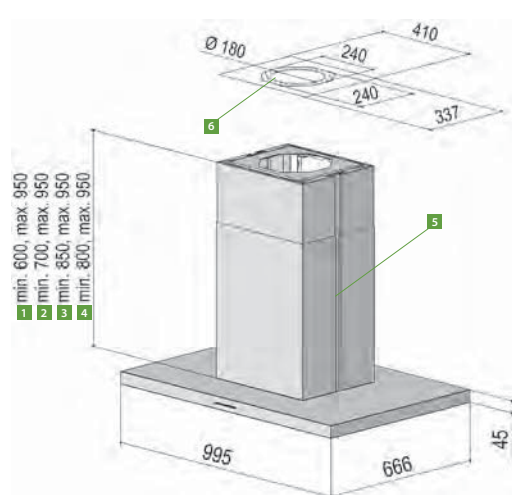
ARTIKELINFORMATIONEN

BEZEICHNUNG	Ausführung	Art.-Nr.
BIH 100 ST	inkl. Teleskopkamin	1020629
L A		

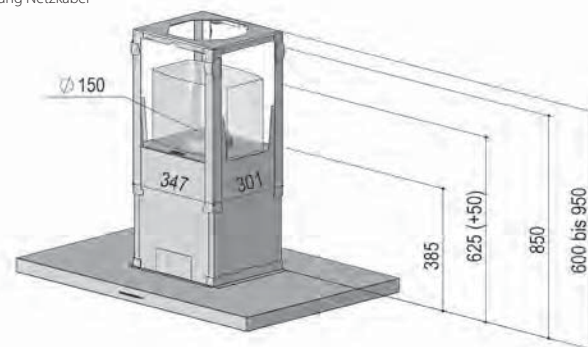
TECHNISCHE DATEN

BREITE	100 cm
Rohranschluss, Ø mm	150
Lüfterleistung freiblasend, m ³ /h	875
Leistungsaufnahme Lüfter [EC], W	170
Leistungsstufen	3+P
Schalldruck höchste Normalstufe, dB(A) ¹	57
Schalleistung höchste Normalstufe, dB(A) ²	69
LED-Kochfeldbeleuchtung, W	19,4
LED-Kochfeldbeleuchtung, LUX	564
LED-Farbtemperatur, K	3.500
Gewicht netto, kg	40
Empfohlener Kochfeldabstand Elektro Gas, cm	70 >65
Gesamtanschlusswert, kw	0,190
Klasse: Energieeffizienz Fettabscheidegrad	A A

¹ re20µPa nach EN 60704-2-13 / ² re 1pW nach EN 60704-3



- 1 Abluft
- 2 Umluft oder Hybrid mit Ausgang hinten oder seitlich
- 3 Hybrid
- 4 permalyt®
- 5 Luftaustritt in seitlichen Nuten
- 6 Mögliche Durchführung Netzkabel



EINZELZUBEHÖR	Artikelbezeichnung	Art.-Nr.
Abluft	Mauerkasten BMK F 150	1001330
Zuluft	Mauerkasten BMK Z 150	1001390
	Fensterkontaktschalter, Kabel	1002265
	Fensterkontaktschalter, Funk	1002916
Umluft	Umluftfilter BUF 150+	1003325
	Umluftfilter BUF 150+ Spezialkohle (FK)	1004119
	Nachfüllpack ProAktiv 4,0 kg	1000875
	Nachfüllpack Spezialkohle 4,0 kg	1002791
permalyn®	permalyn®-Filter BUR 150	1005520

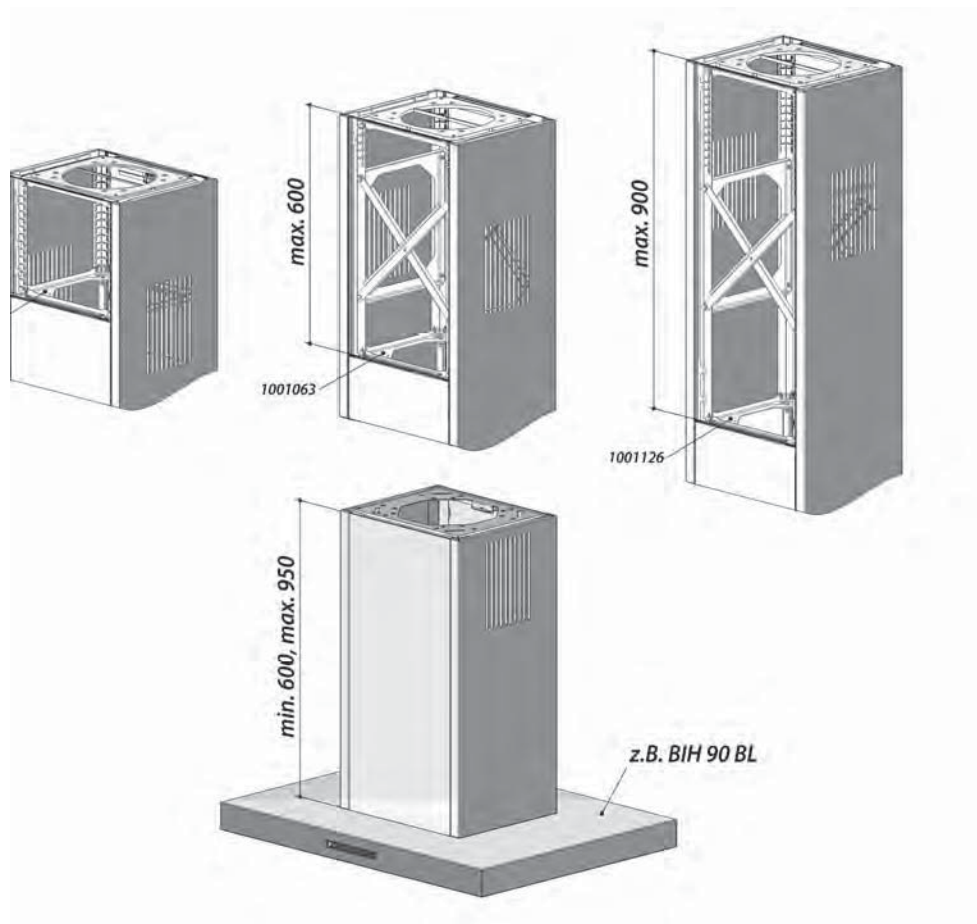
KOMPLETTSETS	Artikelbezeichnung	Art.-Nr.
Abluft	Set I Rund 150	1004729
	Set II Flach 150 1x	1004730
	Set III Flach 150 2x	1004731

Weitere Informationen zu den Komplettssets finden Sie im Register Zubehör.

SONDERAUSSTATTUNGEN

KAMINVERLÄNGERUNGEN

Einsetzbar für die Modelle:
BIH EG | BIH GL | BIH BL



Mit der variabel anpassbaren Deckenkonsolle lassen sich die berbel Inselhauben Ergoline, Glassline und Blockline extrem einfach verlängern und unter abgehängten Decken befestigen. Die Konsolle kann so angepasst werden, dass sie den Leerraum zwischen tragender und abgehängter Decke genau ausgleicht. Das erleichtert die Montage, deckt Bautoleranzen des Deckenausschnitts ab und macht Sonderanfertigungen des oberen Kamins überflüssig.

Die Seitenteile werden aus einem Blech gefertigt. Verlängerung aus Edelstahl. Bitte bei Bestellung die Gesamthöhe angeben.

DECKENKONSOLE OHNE VERKLEIDUNG	Bezeichnung	Art.-Nr.
4W	bis 300 mm lang	1000687
	bis 600 mm lang	1001063
	bis 900 mm lang	1001126

Ohne Verkleidung z.B. für den Einbau in abgehängten Decken.

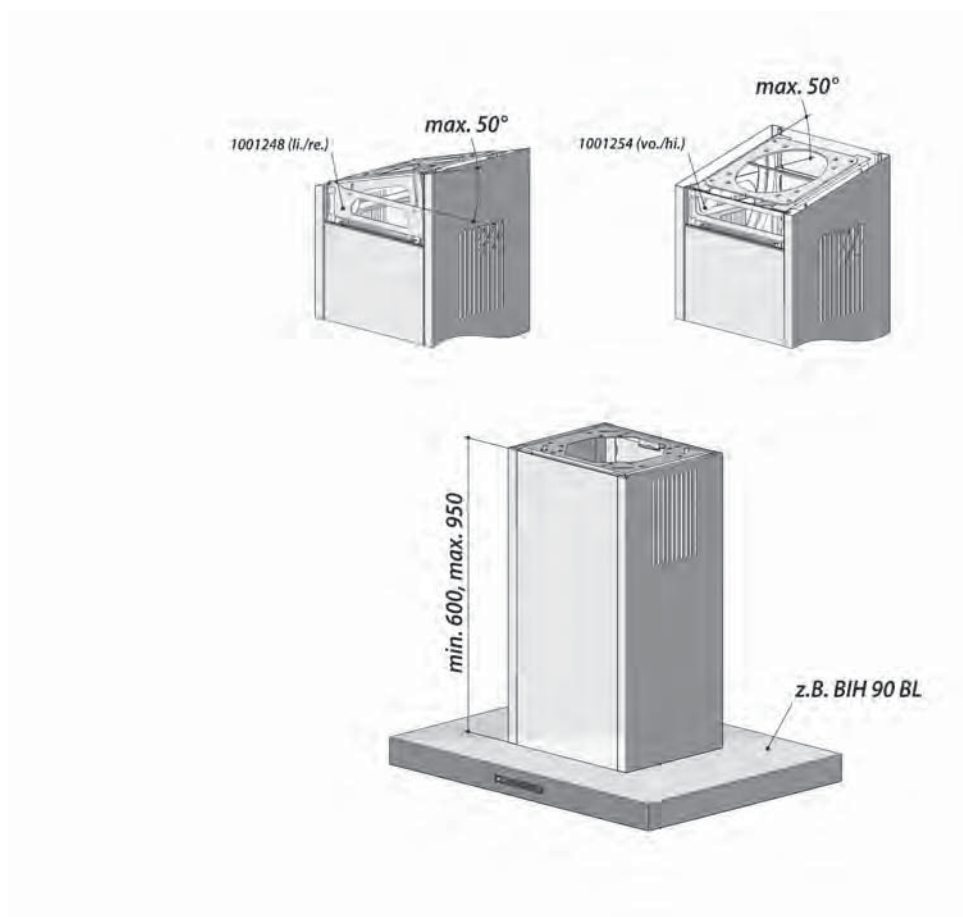
DECKENKONSOLE INKL. VERKLEIDUNG	Bezeichnung	Art.-Nr.
4W	bis 300 mm lang (Inselkamin von 955 – 1.250 mm)	1004769
	bis 600 mm lang (Inselkamin von 1.255 – 1.550 mm)	1004770
	bis 900 mm lang (Inselkamin von 1.550 – 1.850 mm)	1004771

WINKELVERSTELLBARE DECKENKONSOLEN

Zur Befestigung an schrägen Decken.

Einsetzbar für die Modelle:

BIH EG | BIH GL | BIH BL



DECKENKONSOLE OHNE VERKLEIDUNG	Bezeichnung	Art.-Nr.
4W	links/rechts, Winkel einstellbar 0-50°	1001248
	vorne/hinten, Winkel einstellbar 0-50°	1001254

Ohne Verkleidung z.B. für den Einbau in abgehängten Decken.

DECKENKONSOLE INKL. VERKLEIDUNG	Bezeichnung	Art.-Nr.
4W	links/rechts, unter Angabe Winkel 0-50°	1001249
	vorne/hinten, unter Angabe Winkel 0-50°	1001258

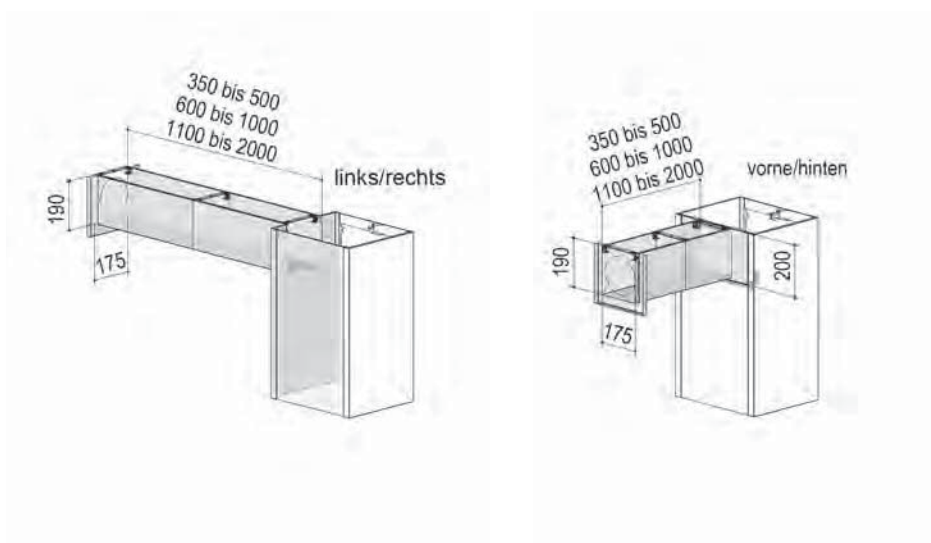
SEITLICHER AUSGANG IM KOMPLETTPAKET

RUNDRÖHR

Einsetzbar für die Modelle:
BIH EG | BIH GL | BIH BL

Leistungsumfang:

- Ausschnitt im Kamin
- Verkleidung für Abluftrohr



FÜR RUNDRÖHR		Art. Nr. links/rechts	Preis	Art. Nr. vorne/hinten
4W	Eckig, bis 500 mm	1001418	EVP 550,00 €	1001419
4W	Eckig, bis 1.000 mm	1001422	EVP 595,00 €	1001423
4W	Eckig, 1.100 - 2.000 mm	1000799	EVP 650,00 €	1000859
4W	Mit Edelstahl-Rundrohr Ø150mm bis 2.000 mm*	1004773	EVP 650,00 €	1004772
4W	Ausschnitt, ohne Edelstahl-Rundrohr*	1090039	EVP 295,00 €	1090040

*Ausführung ohne Verkleidung

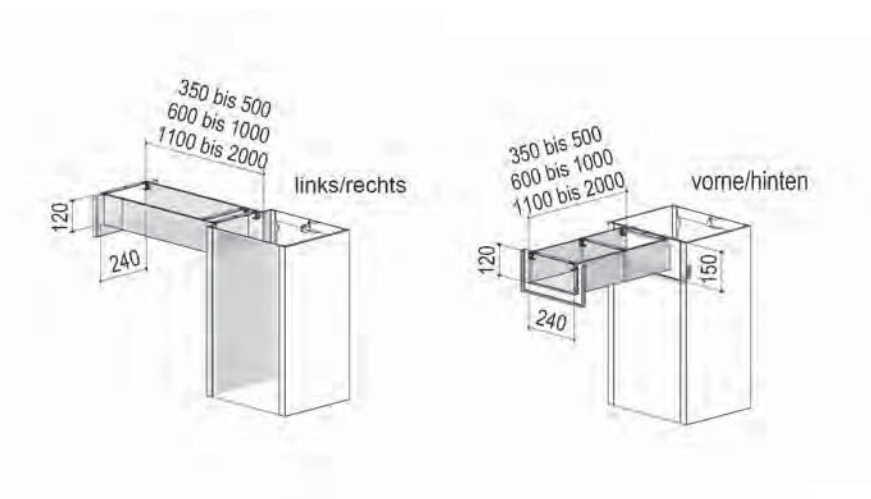
SEITLICHER AUSGANG IM KOMPLETTPAKET

FLACHROHR

Einsetzbar für die Modelle:
BIH EG | BIH GL | BIH BL

Leistungsumfang:

- Ausschnitt im Kamin
- Verkleidung für Abluftrohr



FÜR FLACHROHR		Art. Nr. links/rechts	Preis	Art. Nr. vorne/hinten
4W	Eckig, bis 500 mm	1001420	EVP 550,00 €	1001421
4W	Eckig, bis 1.000 mm	1001424	EVP 595,00 €	1001425
4W	Eckig, 1.100 - 2.000 mm	1000795	EVP 650,00 €	1000861

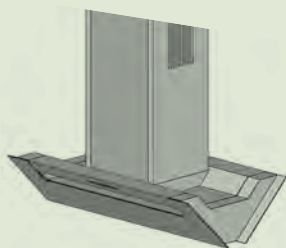
PLANUNGSHINWEISE

ALLGEMEIN

- Optimale Haubenbreite: Kochfeldbreite + 10 cm
- Stromanschluss: berbel Inselhauben sind mit einem Wieland-Stecker ausgestattet . (Für Anschluss an Netzkabel)
- BackFlow-Technologie: Nicht für den Einsatz eines Außen- oder Zwischenlüfters geeignet
- Die Lieferzeit bei Glas-/Schachtdekoren in Sonderfarbe beträgt 8 Wochen
- Benötigte Installationsmaße bitte aus den Produktseiten und / oder der Gebrauchs- und Montageanleitung entnehmen!



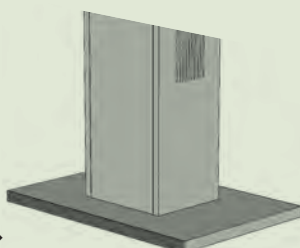
INSELHAUBE ERGOLINE



110 cm



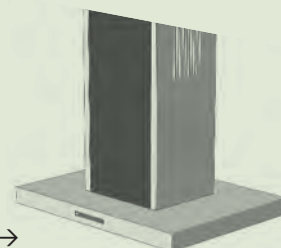
INSELHAUBE GLASSLINE



100 cm



INSELHAUBE BLOCKLINE

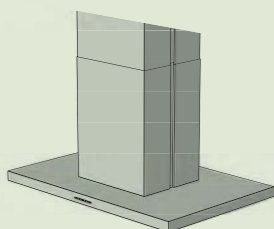


90 | 120 cm

- Schachtverkleidung bei Bestellung als Abluft immer ohne Lüftungsschlitze
Bei Hybrid-/Umluftbetrieb immer Variante Umluft mit Lüftungsschlitze bestellen
- Mindesthöhe für EcoSwitch-System beachten:
Platzsparende Hybridfilter mit Ausgang nach hinten oder zur Seite erhältlich, anstelle eines 90°Bogens
- Zur Entnahme des Hybridfilters bei fest verlegtem Rohr in der Decke empfehlen wir mind.
100 mm Teleskoprohr (6000312) zwischen Hybridfilter und Abluftrohr
- Kürzere Schachtlängen von 500 mm und 550 mm auf Anfrage erhältlich



INSELHAUBE SMARTLINE



100 cm

- Teleskopkamin für Abluft- und Umluftbetrieb:
Lüftungsschlitze für Umluft unsichtbar in seitlichen Nuten
- Teleskopkamin für Haubenhöhen im
 - Abluftbetrieb von 645-995 mm
 - Umluftbetrieb von 745-995 mm

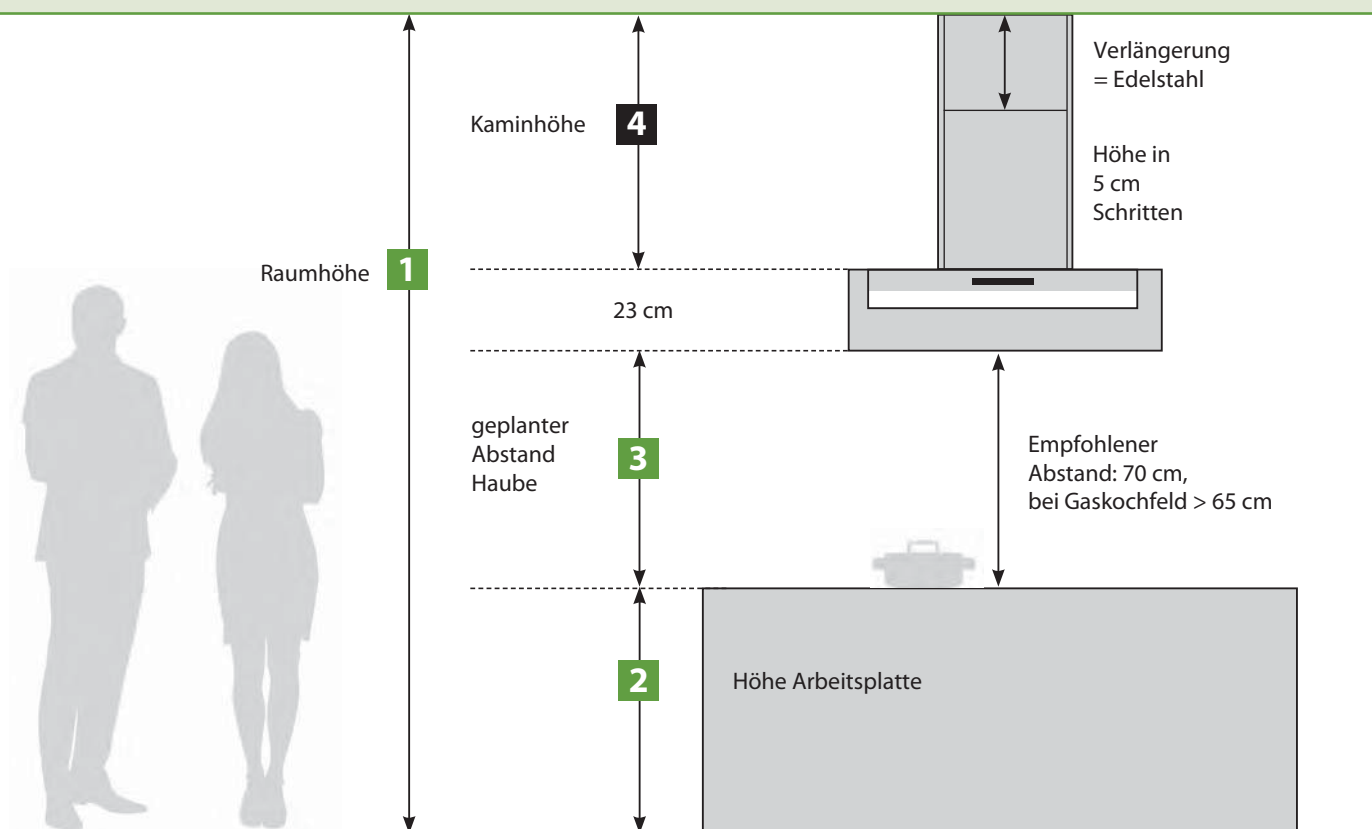
PLANUNGSHILFE: KAMINHÖHE RICHTIG BESTELLEN!

Inselhaube Ergoline

Standard: max. Raumhöhe 278

(bei 90 cm Höhe Arbeitsplatte
und 70 cm Kochfeldabstand)

Kaminhöhen Standard: 60 cm bis 95 cm,
einteilig



Stromanschluss:
berbel Inselhauben sind mit einem
Wieland-Stecker ausgestattet
(Für Anschluss an Netzkabel)

Inselhaube Blockline

Standard: max. Raumhöhe 257 cm

(bei 90 cm Höhe Arbeitsplatte und 65 cm Kochfeldabstand)

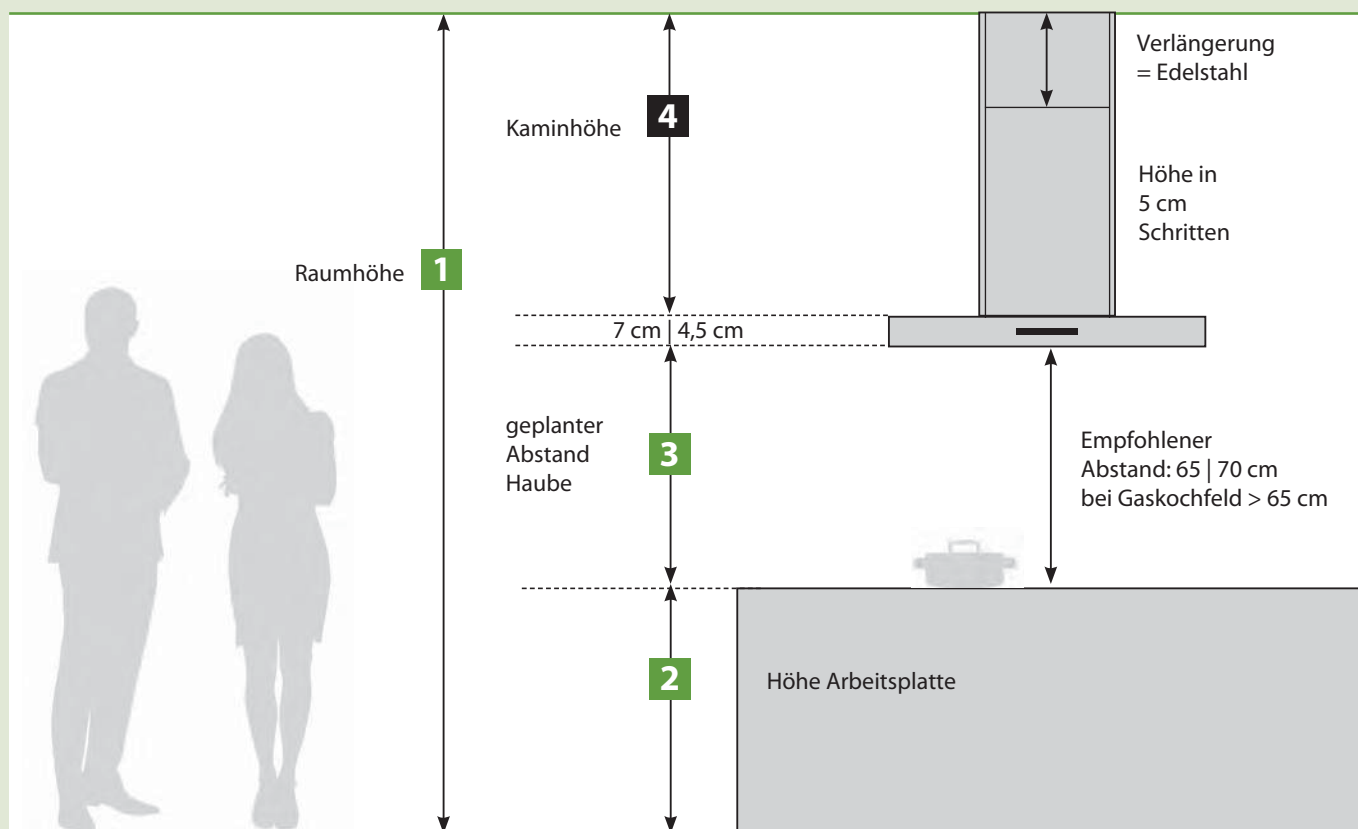
Kaminhöhen Standard: 60 cm bis 95 cm ,
einteilig

Inselhaube Glassline

Standard: max. Raumhöhe 260 cm

(bei 90 cm Höhe Arbeitsplatte und 70 cm Kochfeldabstand)

Kaminhöhen Standard: 60 cm bis 95 cm ,
einteilig



Stromanschluss:
berbel Inselhauben sind mit einem
Wieland-Stecker ausgestattet
(Für Anschluss an Netzkabel)